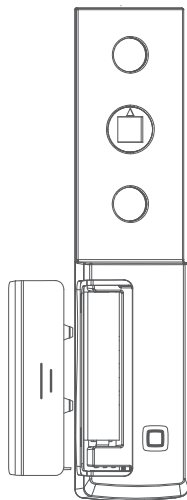


SRH 63001-XX

DEU



Bedienungsanleitung



# Inhalt

<b>1 Zu dieser Anleitung</b>	<b>3</b>	<b>10 Werkseinstellung herstellen</b>	<b>10</b>
1.1 Gültigkeit, Aufbewahrung und Weitergabe der Anleitung	3	<b>11 Außerbetriebnahme</b>	<b>10</b>
1.2 Symbole	3	<b>12 Entsorgen</b>	<b>10</b>
<b>2 Sicherheit</b>	<b>3</b>		
2.1 Bestimmungsgemäße Verwendung	3		
2.2 Sicherheitshinweise	3		
2.3 Konformität	4		
<b>3 Funktion</b>	<b>4</b>		
<b>4 Geräteübersicht</b>	<b>5</b>		
4.1 Technische Daten	5		
<b>5 Inbetriebnahme</b>	<b>6</b>		
5.1 Gerät einrichten	6		
5.2 Montage	6		
5.2.1 (Optional) Abdeckung wechseln	7		
5.2.2 Fenstergriff demontieren	7		
5.2.3 Fenstergriff montieren	7		
<b>6 Bedienung</b>	<b>8</b>		
<b>7 Anzeigen</b>	<b>8</b>		
7.1 Statusanzeigen	8		
7.2 Fehleranzeigen	9		
<b>8 Batterien wechseln</b>	<b>9</b>		
<b>9 Reinigen</b>	<b>9</b>		

## 1 Zu dieser Anleitung

### 1.1 Gültigkeit, Aufbewahrung und Weitergabe der Anleitung

Diese Anleitung gilt für den Fensterdrehgriffsensor (SRH 63001-xx). Die Anleitung enthält alle Informationen, die für die Montage, Bedienung, Außerbetriebnahme und Entsorgung notwendig sind. Bevor mit dem Gerät gearbeitet wird, ist diese Anleitung vollständig und gründlich zu lesen. Die Anleitung ist aufzubewahren und an nachfolgende Benutzer weiterzugeben.



Diese Anleitung/zusätzliche Systeminformationen sind stets aktuell unter [www.wesmartify.de](http://www.wesmartify.de) zu finden.



Systeminformationen, Funktionen und Bedienschritte aus der Anleitung des Access Point (HAP 2001) sind zu berücksichtigen.

### 1.2 Symbole

Folgende Symbole werden in dieser Anleitung verwendet:



**Hinweis:** Kennzeichnet eine wichtige oder nützliche Information



Voraussetzung



Ergebnis, das aus einer Handlung erfolgt

- Aufzählung ohne feste Reihenfolge
- 1., 2. Anweisung mit fester Reihenfolge

## 2 Sicherheit

### 2.1 Bestimmungsgemäße Verwendung

Der Fensterdrehgriffsensor (SRH 63001-xx) ist eine Systemkomponente des wesmartify Smart Home Systems und dient der

- Installation in wohnungsähnlichen Umgebungen,
- Erkennung von geöffneten, geschlossenen oder gekippten Fenstern,
- drahtlosen Kommunikation im Homematic IP Netzwerk.

Jegliche andere Verwendung, Änderungen und Umbauten sind ausdrücklich untersagt. Eine nicht bestimmungsgemäße Verwendung führt zu Gefahren, für die der Hersteller nicht haftet und zum Gewährleistungs- und Haftungsausschluss.

### 2.2 Sicherheitshinweise

Zur Vermeidung von Unfällen mit Personen- und Sachschäden sind alle Sicherheitshinweise in dieser Anleitung zu beachten. Für Personen- und Sachschäden, die durch unsachgemäße Handhabung oder Nichtbeachten der Gefahrenhinweise verursacht wer-

den, wird keine Haftung übernommen. In solchen Fällen erlischt jeder Gewährleistungsanspruch. Für Folgeschäden wird keine Haftung übernommen.

- Das Gerät nur in technisch einwandfreiem Zustand verwenden.
- Die Leistungsgrenzen des Gerätes und dessen Umgebungsbedingungen einhalten.
- Das Gerät nur in trockener sowie staubfreier Umgebung betreiben.
- Das Gerät keinem Einfluss von Feuchtigkeit, Vibrationen, ständiger Sonnen- oder anderer Wärmeeinstrahlung, Kälte oder mechanischen Belastungen aussetzen.
- Sicherstellen, dass keine Kinder mit dem Produkt oder der Verpackung spielen. Gegebenenfalls Kinder beaufsichtigen.

### 2.3 Konformität

Hiermit erklärt der Hersteller, dass das Gerät der Richtlinie 2014/53/EU entspricht. Der vollständige Text der EU-Konformitätserklärung ist unter der folgenden Internetadresse verfügbar: [www.wesmartify.de](http://www.wesmartify.de)

## 3 Funktion

Der Fensterdrehgriffsensor (SRH 63001-xx) erkennt über die Stellung des Fenstergriffs, ob ein Fenster geöffnet, geschlossen oder gekippt ist. Diese Information wird an die wesmartify App gesendet und kann dadurch für Alarmanlagenfunktionen, z.B. mit der Alarmsirene, oder die Raumklimasteuerung, z.B. mit dem Heizkörperthermostat, genutzt werden. Der Fensterdrehgriffsensor passt auf alle gängigen Fenstergriffe und eignet sich für sowohl links als auch rechts angeschlagene Fenster. Der eingebaute Sabotagekontakt sendet im Rahmen der Alarmanlagenfunktionen mögliche Manipulationsversuche sofort an die wesmartify App.

Die Kommunikation mit anderen Komponenten erfolgt über das Homematic (HmIP) Funkprotokoll. Die Funkübertragung wird auf einem nicht exklusiven Übertragungsweg realisiert, weshalb Störungen nicht ausgeschlossen werden können. Störeinflüsse können z. B. hervorgerufen werden durch Schaltvorgänge, Elektromotoren oder defekte Elektrogeräte.

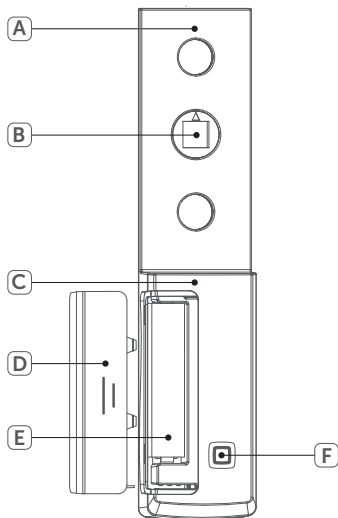


Die Reichweite in Gebäude kann stark von der im Außenbereich (Freifeld) abweichen.



Starkes Fremdlicht und Verschmutzungen des Sensors können zu Funktionseinschränkungen führen.

## 4 Geräteübersicht



- (A) Montageplatte
- (B) Exzenter
- (C) Elektronikeinheit
- (D) Batteriefachdeckel
- (E) Batteriefach
- (F) Systemtaste (Anlerntaste und LED)

### 4.1 Technische Daten

Geräte-Kurzbezeichnung	SRH 63001-xx
Versorgungsspannung	1x 1,5 V LR03/Micro/AAA
Stromaufnahme	100 mA max.
Batterielebensdauer	2 Jahre (typ.)
Schutzart	IP20
Umgebungstemperatur	-10 bis 55 °C
Abmessungen (B x H x T)	32 x 143 x 16 mm
Gewicht	47 g (inkl. Batterie)
Funkfrequenz	868,3 MHz/869,525 MHz
Max. Funk-Sendeleistung	10 dBm
Empfängerkategorie	SRD category 2
Typ. Funkreichweite	160 m
Duty Cycle	< 1 % pro h/< 10 % pro h
Installation	Passend für Standard-Fenstergriffe mit 7 mm-Vierkantstift und Stütznocken mit 10 mm $\varnothing$ und 43 mm Lochabstand
Richtlinien	2014/53/EU Funkanlagen

## 5 Inbetriebnahme


Der Fensterdrehgriffsensor (SRH 63001-xx) wird vor der Montage am Fensterdrehgriff über die wesmartify App angeleitet.

### 5.1 Gerät einrichten

Das Gerät kommuniziert über den Access Point mit weiteren wesmartify Komponenten. Dazu ist das Anlernen am Access Point notwendig.

⇒ Der Access Point ist über die wesmartify App eingerichtet.

1. Die wesmartify App öffnen.
2. Das Menü öffnen. Dazu vom linken Bildschirmrand nach rechts streichen oder den Button Menü drücken.
3. Den Menüpunkt Gerät Anlernen auswählen.
4. Den Isolierstreifen aus dem Batteriefach herausziehen. Der Anlernmodus wird automatisch für 3 Minuten aktiviert.

 Der Anlernmodus ist manuell über die Systemtaste (vgl. „Geräteübersicht“ auf Seite 5) für 3 Min. aktivierbar. Die Abdeckkappe noch nicht aufsetzen.

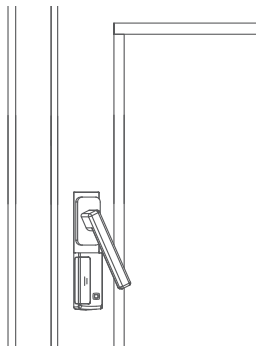
5. Das Gerät erscheint automatisch in der App.
6. Zur Bestätigung die letzten vier Ziffern der Gerätenummer (SGTIN) eingeben oder den beiliegenden QR-Code Scannen. Die Gerätenummer befindet sich unter dem QR-Code bzw. im Batteriefach.



Nach einem erfolgreichen Anlernvorgang leuchtet die LED grün. Leuchtet die LED rot, den Vorgang wiederholen.

7. Den Anweisungen in der App folgen.

### 5.2 Montage

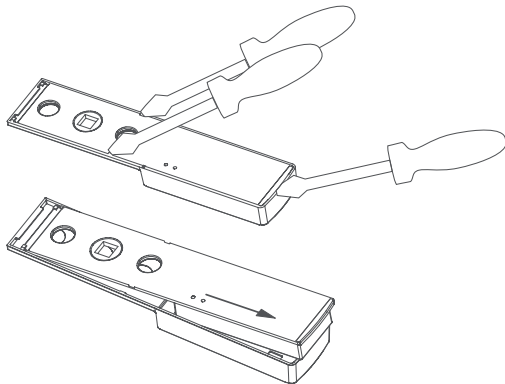


Die Montage des Fensterdrehgriffsensors erfolgt unter dem Fenstergriff (vg. Abb. links). Es sind keine zusätzlichen Bohrungen notwendig. Vor der Montage des Gerätes muss der Fenstergriff demontiert werden.

### 5.2.1 (Optional) Abdeckung wechseln

Der Fensterdrehgriffsensor besitzt mehrere Ausführungen der Abdeckung. Die Abdeckung kann nur im nicht montierten Zustand gewechselt werden.

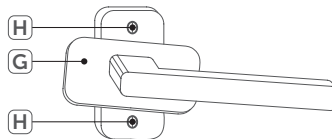
1. Den Batteriefachdeckel (D) abnehmen.
2. Den Batteriefachdeckel öffnen.
3. Die Verrastung der Abdeckung an den drei dargestellten Punkten lösen (vgl. Abb. links).
4. Die Elektronikeinheit nach hinten herausziehen (vg. Abb. unten).
5. Die alternative Abdeckung aufsetzen



### 5.2.2 Fenstergriff demontieren

Vor der Montage des Geräts muss der bestehende Fenstergriff demontiert werden.

1. Die Abdeckung des Fenstergriffs (G) leicht anheben und in eine waagerechte Position bringen, bis die Schrauben sichtbar sind (vgl. Abb. unten.).
2. Die Schrauben (H) mit einem Schraubendreher lösen.
3. Den Fenstergriff abnehmen.



### 5.2.3 Fenstergriff montieren

Nach der Demontage des Fenstergriffs erfolgt die Montage. Diese ist sowohl an rechts (Scharniere rechts) als auch links (Scharniere links) angeschlagenen Fenstern möglich.

⇒ Anschlagseite des Fensters bestimmt.

1. Anschlagseite einstellen durch drehen des Pfeils am Exzenter (B) auf R (rechts angeschlagen) oder L (links angeschlagen).
2. Den Fenstergriff in waagerechte Position bringen.
3. Den Fenstergriff auf den Fensterdrehgriffsensor schieben.



Sollten sich am Vierkant des Fenstergriffs Deformationen durch mechanische Belastungen gebildet haben und das Aufschieben des Fensterdrehgriffsensors erschweren, können diese mit einer Feile entfernt werden.

4. Die Schrauben mit leichtem Druck festdrehen.



Die Schrauben leicht festdrehen. Ein zu stark fixierter Exzenter (B) kann der Drehbewegung des Vierkants nicht mehr folgen.



Sind die Schrauben des Fenstergriffs nicht lang genug, 5 mm längere Schrauben verwenden. Falls der Vierkantstift nicht mehr in die Fenstermechanik reicht (Fenstermechanik bewegt sich nicht bei Griffbetätigung), kann der Vierkant bei den meisten Griffen noch etwas herausgezogen werden.

5. Die Abdeckung schließen.

## 6 Bedienung

Eine Bedienung am Gerät selber ist nicht möglich. Einstellungen und Zuordnungen erfolgen über die wesmartify App.


## 7 Anzeigen

### 7.1 Statusanzeigen


Anzeige	Bedeutung	Bedeutung
Langes, grünes Leuchten	Vorgang bestätigt	Bestätigung vorgenommener Einstellung/Übertragung.
1x oranges, 1x grünes Leuchten (nach Einlegen der Batterie)	Testanzeige	Warten bis das Gerät bereit ist.
Kurzes, oranges Blinken	Funkübertragung	Warten bis die Übertragung beendet ist.
Kurzes, oranges Blinken (alle 10 sek.)	Anlernmodus aktiv	Die letzten vier Ziffern der Geräte-Seriennummer eingeben.

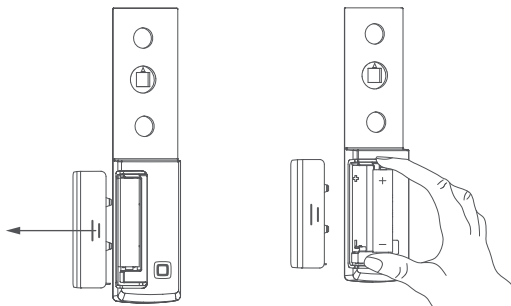


## 7.2 Fehleranzeigen

Anzeige	Bedeutung	Lösung
Kurzes, oranges Leuchten (nach Empfangsmeldung)/Symbol  in der App.	Batterien leer	Batterien wechseln.
Langes, rotes Leuchten	Übertragungsfehler, Sendelimit erreicht (Duty Cycle)	<ul style="list-style-type: none"> <li>• Den Befehl erneut senden, bei Duty Cycle überschreitung nach spätestens einer Stunde.</li> <li>• Gerät auf einen Defekt überprüfen, z. B. mechanische Blockade.</li> <li>• Funkstörungen beseitigen.</li> </ul>
6x langes rotes Blinken	Gerät defekt	<ul style="list-style-type: none"> <li>• Die Anzeige in der App beachten.</li> <li>• Das Gerät durch einen Fachhändler überprüfen lassen.</li> <li>• Das Gerät austauschen.</li> </ul>

## 8 Batterien wechseln

Durch Blinkcodes am Gerät oder dem Symbol  in der wesmartify App wird eine geringe Batteriespannung signalisiert. Die Batterien durch neue ersetzen (vgl. Abb. unten).



## 9 Reinigen

Das Gerät mit einem weichen, sauberen, trockenen und fusselfreien Tuch reinigen. Für die Entfernung von stärkeren Verschmutzungen kann das Tuch leicht mit lauwarmem Wasser angefeuchtet werden. Für die Reinigung ein lösungsmittelfreies Reinigungsmittel verwenden.

## 10 Werkseinstellung herstellen

Durch Herstellen der Werkseinstellungen gehen alle vorgenommenen Einstellungen verloren.

1. Das Gerät aus der wesmartify App löschen.
  2. Die Abdeckkappe abziehen.
  3. Die Batterie entnehmen.
  4. Die Batterie entsprechend der Markierung in das Batteriefach wieder einsetzen. Gleichzeitig die Systemtaste (vgl. „Geräteübersicht“ auf Seite 5) für 4 Sekunden gedrückt halten, bis die LED schnell orange blinkt.
  5. Die Systemtaste loslassen.
  6. Die Systemtaste weitere 4 Sekunden drücken, bis die LED grün aufleuchtet.
  7. Die Systemtaste wieder loslassen.
- ✓ Das Gerät führt einen Neustart durch.  
✓ Die Werkseinstellungen sind wiederhergestellt.

## 11 Außerbetriebnahme

1. Das Gerät aus der wesmartify App löschen.
2. Die Abdeckkappe abziehen.
3. Die Batterie entnehmen.

Das Gerät demontieren und ordnungsgemäß entsorgen.

## 12 Entsorgen



Gerät nicht im Hausmüll entsorgen! Elektronische Geräte sind entsprechend der Richtlinie über Elektro- und Elektronik-Altgeräte über die örtlichen Sammelstellen für Elektronik-Altgeräte zu entsorgen.

Dieses Handbuch ist urheberrechtlich geschützt. Alle Rechte vorbehalten. Es darf weder ganz noch teilweise ohne vorheriges Einverständnis des Herstellers kopiert, reproduziert, gekürzt oder in irgendeiner Form übertragen werden, weder mechanisch noch elektronisch. © 2017



