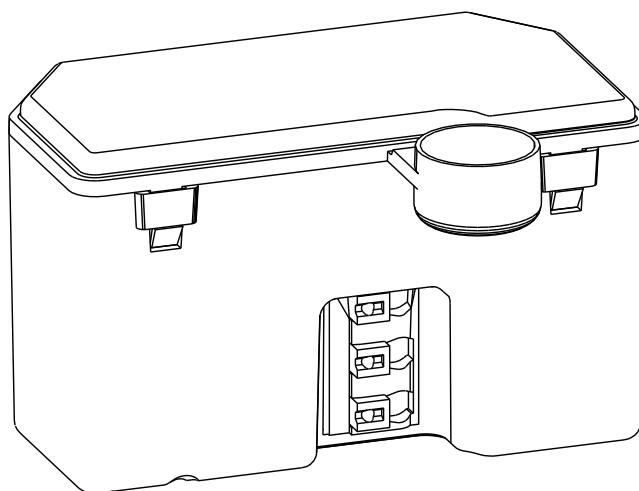


*we*smartify

FSM 26001



Bedienungsanleitung

DEU

Inhalt

1	Zu dieser Anleitung	3
1.1	Gültigkeit, Aufbewahrung und Weitergabe der Anleitung	3
1.2	Symbole	3
2	Sicherheit	4
2.1	Personelle Voraussetzungen	4
2.2	Bestimmungsgemäße Verwendung	4
2.3	Sicherheitshinweise	4
3	Funktion	6
4	Geräteübersicht	7
4.1	Technische Daten	7
5	Inbetriebnahme	8
5.1	Montage	8
5.1.1	Montage in Unterputzdose	9
5.1.2	Montage in Aufputzdose	10
5.2	Gerät anlernen	11
6	Bedienung	12
7	Anzeigen	12
7.1	Statusanzeigen	12
7.2	Fehleranzeigen	13
8	Reinigen	14
9	Werkseinstellungen herstellen	14
10	Außerbetriebnahme	15
11	Entsorgen	15

1 Zu dieser Anleitung

1.1 Gültigkeit, Aufbewahrung und Weitergabe der Anleitung

Diese Anleitung gilt für den Schalt-Mess-Aktor – Unterputz 5A (FSM 26001). Sie enthält Informationen, die für die Inbetriebnahme und Bedienung notwendig sind. Bevor mit dem Gerät gearbeitet wird, ist diese Anleitung vollständig und gründlich zu lesen. Die Anleitung ist aufzubewahren und an nachfolgende Benutzer weiterzugeben.



Diese Anleitung sowie zusätzliche Systeminformationen sind stets aktuell unter www.wesmartify.de zu finden.



Systeminformationen, Funktionen und Bedienschritte aus der Anleitung des Access Point (HAP 21001) sind zu berücksichtigen.

1.2 Symbole

Folgende Symbole werden in dieser Anleitung verwendet:

**Gefahrzeichen:**

Weist auf eine Gefahr mit möglichem Personenschaden hin

**Hinweis:**

Kennzeichnet eine wichtige oder nützliche Information



Voraussetzung



Ergebnis, das aus einer Handlung erfolgt



Aufzählung ohne feste Reihenfolge

1., 2.

Anweisung mit fester Reihenfolge

2 Sicherheit

2.1 Personelle Voraussetzungen

Die Elektroinstallation ist nach den aktuellen nationalen Bestimmungen sowie den Vorschriften des örtlichen EVUs auszuführen. Diese Anleitung setzt Fachkenntnisse voraus, die einem staatlich anerkannten Ausbildungsabschluss in einem der folgenden Berufe entsprechen:

- Anlagenmechaniker/in für Sanitär-, Heizungs- und Klimatechnik
- Elektroanlagenmonteur/in oder
- Elektroniker/in

entsprechend den in der Bundesrepublik Deutschland amtlich bekanntgemachten Berufsbezeichnungen sowie den vergleichbaren Berufsabschlüssen im europäischen Gemeinschaftsrecht.

2.2 Bestimmungsgemäße Verwendung

Der Schalt-Mess-Aktor – Unterputz 5A (FSM 26001) ist eine Systemkomponente des Wesmartify Smart Home Systems und dient

- der ortsfesten Installation in wohnungsähnlichen Umgebungen,
- der Schaltung angeschlossener elektronischer Verbraucher,
- der Messung des Energieverbrauchs und -kosten von angeschlossenen Verbrauchern,
- der Verbindung und Kommunikation weiterer wesmartify Komponenten.

Jegliche andere Verwendung, Änderungen und Umbauten sind ausdrücklich untersagt. Eine nicht bestimmungsgemäße Verwendung führt zu Gefahren, für die der Hersteller nicht haftet und zum Gewährleistungs- und Haftungsausschluss.

2.3 Sicherheitshinweise

Zur Vermeidung von Unfällen mit Personen- und Sachschäden sind alle Sicherheitshinweise in dieser Anleitung zu beachten. Für Personen- und Sachschäden, die durch unsachgemäße Handhabung oder Nichtbeachten der Gefahrenhinweise verursacht werden, wird keine Haftung übernommen. In solchen Fällen erlischt jeder Gewährleistungsanspruch. Für Folgeschäden wird keine Haftung übernommen.

- Das Montieren und Anschließen des Gerätes ist nur von einer autorisierten Fachkraft zulässig.
- Das Gerät nur in technisch einwandfreiem Zustand verwenden.
- Die Leistungsgrenzen des Gerätes und dessen Umgebungsbedingungen einhalten.
- Das Gerät darf nicht zum Freischalten verwendet werden.
- Das Gerät nur in ortsfesten Installationen verwenden.
- Das Gerät nur in trockener sowie staubfreier Umgebung betreiben.
- Das Gerät keinem Einfluss von Feuchtigkeit, Vibrationen, ständiger Sonnen- oder anderer Wärmeeinstrahlung, Kälte oder mechanischen Belastungen aussetzen.
- Sicherstellen, dass keine Kinder mit dem Produkt oder der Verpackung spielen. Gegebenenfalls Kinder beaufsichtigen.
- Das Verpackungsmaterial nicht achtlos liegen lassen. Plastikfolien/-tüten, Styroporsteile etc. können für Kinder zu einem gefährlichen Spielzeug werden.

3 Funktion

Der Schalt-Mess-Aktor eignet sich für die Montage in einer Unterputz- oder Aufputzdose. Einmal installiert schaltet er angeschlossene Verbraucher (z. B. Leuchten) ein bzw. aus und misst ihren Energieverbrauch.

Der Schalt-Mess-Aktor ermöglicht eine komfortable Steuerung angeschlossener Verbraucher per Funk-Fernbedienung oder über die wesmartify App. Über die Bedienoberfläche wird der Energieverbrauch angeschlossener Verbraucher sowie die Energiekosten dargestellt.

Die Kommunikation mit anderen Komponenten erfolgt über das Homeatic (HmIP) Funkprotokoll. Die Funk-Übertragung wird auf einem nicht exklusiven Übertragungsweg realisiert, weshalb Störungen nicht ausgeschlossen werden können. Störeinflüsse können z. B. hervorgerufen werden durch Schaltvorgänge, Elektromotoren oder defekte Elektrogeräte.

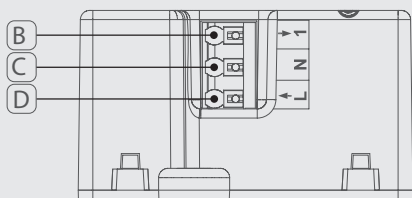
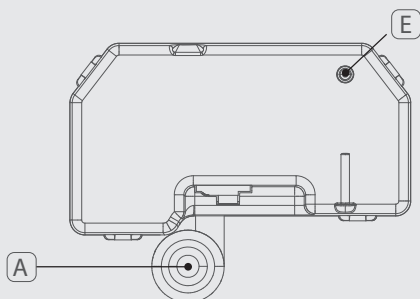


Die Reichweite in Gebäuden kann stark von der im Außenbereich (Freifeld) abweichen.

4 Geräteübersicht

(vgl. Abb. links)

- (A) Fixieröse
- (B) Anschlussklemme für geschaltete Phase (1)
- (C) Anschlussklemme für Neutralleiter (N)
- (D) Anschlussklemme für Phase (L)
- (E) Geräte-LED



4.1 Technische Daten

Geräte-Kurzbezeichnung	FSM 26001
Versorgungsspannung	230 V / 50 Hz
max. Stromaufnahme	5 A
Leistungsaufnahme Ruhebetrieb	0,2 W
Max. Schaltleistung	1150 W
Lastart	ohmsche Last, $\cos\phi \geq 0,95$
Relais	Schließer, 1-polig, μ -Kontakt
Leitungsart und -querschnitt	starre und flexible Leitung, 0,75-1,5 mm ²
Installation	nur in Schalterdosen (Gerätedosen) gemäß DIN 49073-1 oder Verbindungsdosen (Aufputzdosen) gemäß DIN 60670-1
Schutzart	IP20
Messkategorie	CAT III
Umgebungstemperatur	-10 bis +55 °C
Abmessung (B x H x T)	54 x 33 x 41 mm
Gewicht	45 g
Funkfrequenz	868,3 MHz/869,525 MHz
Empfängerkategorie	SRD category 2
Typ. Funkreichweite	130 m (Freifeld)
Duty Cycle	< 1 % pro h / < 10 % pro h
Richtlinien	2014/53/EU Funkanlagen 2014/30/EU EMV 2011/65/EU RoHs

5 Inbetriebnahme

5.1 Montage

Der Schalt-Mess-Aktor wird wahlweise in einer Unterputz- oder Aufputzdose montiert.



Die Installation darf nur in handelsüblichen Schalterdosen (Gerätedosen) gemäß DIN 49073-1 oder Aufputzdosen gemäß DIN 60670-1 (z. B. Abox 025 oder Abox 040) erfolgen.



Geräte mit elektronischen Netzteilen (z. B. Fernseher oder Hochvolt-LED-Leuchtmittel) stellen keine ohmschen Lasten dar. Sie können Einschaltströme von über 100 A erzeugen. Schalten solcher Verbraucher führt zu vorzeitigem Verschleiß des Aktors. In solchen Fällen wird die Verwendung von Einschaltstrombegrenzern an den Schaltausgängen empfohlen.



Der Stromkreis, an dem das Gerät und die Last angeschlossen werden, muss mit einem Leitungsschutzschalter gemäß EN60898-1 (Auslösecharakteristik B oder C, max. 16 A Nennstrom, min. 6 kA Abschaltvermögen, Energiebegrenzungsklasse 3) abgesichert sein. Installationsvorschriften lt. VDE 0100 bzw. HD384 oder IEC 60364 müssen beachtet werden. Der Leitungsschutzschalter muss für den Benutzer leicht erreichbar und als Trennvorrichtung für das Gerät gekennzeichnet sein.



5.1.1 Montage in Unterputzdose

WARNUNG

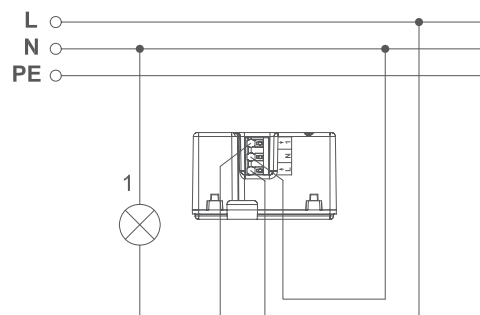
Lebensgefahr durch anliegende elektrische Spannung!

- Das Montieren und Anschließen des Gerätes ist nur von einer autorisierten Fachkraft zulässig.
- Vor der Montage und Installation Netzspannung ausschalten und gegen Wiedereinschalten sichern

Die Verschaltung einer Einzelraumregelung hängt von individuellen Faktoren ab und muss sorgsam vom Installateur geplant und realisiert werden. Für die Steck-/Klemmanschlüsse sind nachfolgende Querschnitte verwendbar:

- starre Leitung: 0,75 – 1,5 mm²
- flexible Leitung: 0,75 – 1,5 mm²
- Leitungsenden 8 mm abisoliert

1. Netzspannung ausschalten und gegen Wiedereinschalten sichern.
2. Phase (L) und Neutralleiter (N) zur Versorgung anschließen (vgl. Abb.):



3. Die geschaltete Phase (1) zum Verbraucher führen.
4. Den Schalt-Mess-Aktor in eine geeignete Unterputzdose setzen. Die Fixieröse bei Bedarf entfernen.
5. Die Unterputzdose mit einer geeigneten Abdeckung schließen.
6. Die Netzspannung wieder einschalten.
- ✓ Der Anlernmodus wird für 3 Minuten aktiviert (vgl. „Gerät anlernen“ auf Seite 11).



5.1.2 Montage in Aufputzdose

WARNUNG

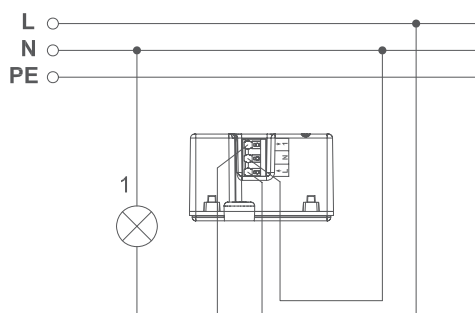
Lebensgefahr durch anliegende elektrische Spannung!

- Das Montieren und Anschließen des Gerätes ist nur von einer autorisierten Fachkraft zulässig.
- Vor der Montage und Installation Netzspannung ausschalten und gegen Wiedereinschalten sichern

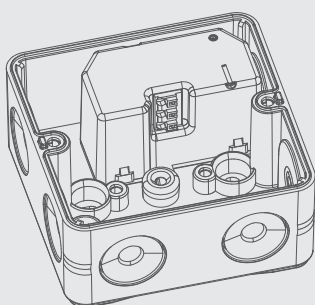
Die Verschaltung einer Einzelraumregelung hängt von individuellen Faktoren ab und muss sorgsam vom Installateur geplant und realisiert werden. Für die Steck-/Klemmanschlüsse sind nachfolgende Querschnitte verwendbar:

- starre Leitung: 0,75 – 1,5 mm²
- flexible Leitung: 0,75 – 1,5 mm²
- Leitungsenden 8 mm abisoliert

1. Netzspannung ausschalten und gegen Wiedereinschalten sichern.
2. Phase (L) und Neutralleiter (N) zur Versorgung anschließen (vgl. Abb.):



3. Die geschaltete Phase (1) zum Verbraucher führen.
 4. Den Schalt-Mess-Aktor in eine geeignete Aufputzdose (z. B. Abox 025 oder Abox 040 einsetzen (vgl. Abb. links).
 5. Die Fixieröse des Schalt-Mess-Aktors auf dem Haltedom festsetzen und ggf. festschrauben.
 6. Die Aufputzdose mit der zugehörigen Abdeckung schließen.
 7. Die Netzspannung wiedereinschalten.
- ✓ Der Anlernmodus wird für 3 Minuten aktiviert (vgl. „Gerät anlernen“ auf Seite 11).



5.2 Gerät anlernen

Vor Funktionsfähigkeit des Schalt-Mess-Aktors (5A) muss die Integration in das wesmartify Smart Home System über den Access Point (HAP 21001) erfolgen. Dazu wird das Gerät wie folgt angelern.

⇒ Der Access Point ist über die wesmartify App eingerichtet.

⇒ Der Schalt-Mess-Aktor ist montiert und installiert.

1. Die wesmartify App auf dem Smartphone öffnen.
2. Den Menüpunkt *Gerät Anlernen* auswählen.



Nach der Montage und Installation ist der Anlernmodus nach Wiedereinschalten der Netzspannung für 3 Minuten aktiv. Der Anlernmodus ist manuell über das Aus- und wieder Einschalten der Netzspannung aktivierbar.

3. Das Gerät erscheint automatisch in der App.
4. Zur Bestätigung des Anlernvorgangs die letzten vier Ziffern der Gerätenummer (SGTIN) in der App eingeben oder den beiliegenden QR-Code Scannen. Die Gerätenummer befindet sich auf der Rückseite.



Nach einem erfolgreichen Anlernvorgang leuchtet die LED grün. Leuchtet die LED rot, den Vorgang wiederholen.

5. Den Anweisungen in der wesmartify App folgen.

6 Bedienung

Nach dem Anlernen und der Montage des Gerätes erfolgt die Konfiguration über die wesmartify App.

7 Anzeigen

Die LED des Gerätes signalisiert durch Leucht- und Blinkmuster den Gerätestatus.

7.1 Statusanzeigen

Anzeige	Bedeutung	Bedeutung
Langes, grünes Leuchten	Vorgang bestätigt	Bestätigung vorgenommener Einstellung/Übertragung.
1 x oranges, 1 x grünes Leuchten	Testanzeige	Warten bis das Gerät bereit ist.
Kurzes, oranges Blinken	Funkübertragung	Warten bis die Übertragung beendet ist.
Kurzes, oranges Blinken (alle 10 Sek.)	Anlernmodus aktiv	Die letzten vier Ziffern der Geräte-Seriennummer eingeben.

7.2 Fehleranzeigen

Anzeige	Bedeutung	Lösung
1 x Langes, rotes Leuchten	Übertragungsfehler, Sendelimit erreicht (Duty Cycle)	<ul style="list-style-type: none"> • Den Befehl erneut senden, bei Duty Cycle Überschreitung nach spätestens einer Stunde. • Gerät auf einen Defekt überprüfen, z. B. mechanische Blockade. • Funkstörungen beseitigen.
6 x langes, rotes Blinken	Gerät defekt	<ul style="list-style-type: none"> • Die Anzeige in der App beachten. • Das Gerät durch einen Fachhändler überprüfen lassen. • Das Gerät austauschen.

8 Reinigen

Das Gerät ist wartungsfrei.

9 Werkseinstellungen herstellen

Durch Herstellen der Werkseinstellungen gehen alle vorgenommenen Einstellungen verloren.

1. Das Gerät aus der wesmartify App löschen.
 2. Netzspannung aus- und wieder einschalten.
- ✓ Die Werkseinstellungen sind wiederhergestellt.
 - ✓ Der Anlernmodus wird für 3 Minuten aktiviert (vgl. „Gerät anlernen“ auf Seite 11).



10 Außerbetriebnahme

WARNUNG

Lebensgefahr durch anliegende elektrische Spannung!

- Die Außerbetriebnahme des Gerätes ist nur von einer autorisierten Fachkraft zulässig.
- Vor der Außerbetriebnahme die Netzspannung ausschalten und gegen Wiedereinschalten sichern

1. Das Gerät aus der wesmartify App löschen.
2. Netzspannung ausschalten und gegen Wiedereinschalten sichern.
3. Alle bestehenden Kabel lösen.
4. Das Gerät demontieren und ordnungsgemäß entsorgen.



11 Entsorgen

Das Gerät nicht im Hausmüll entsorgen! Elektronische Geräte sind entsprechend der Richtlinie über Elektro- und Elektronik-Altgeräte über die örtlichen Sammelstellen für Elektronik-Altgeräte zu entsorgen.



Dieses Handbuch ist urheberrechtlich geschützt. Alle Rechte vorbehalten. Es darf weder ganz noch teilweise ohne vorheriges Einverständnis des Herstellers kopiert, reproduziert, gekürzt oder in irgendeiner Form übertragen werden, weder mechanisch noch elektronisch. © 2017